

KIZU®

PRODUCTS

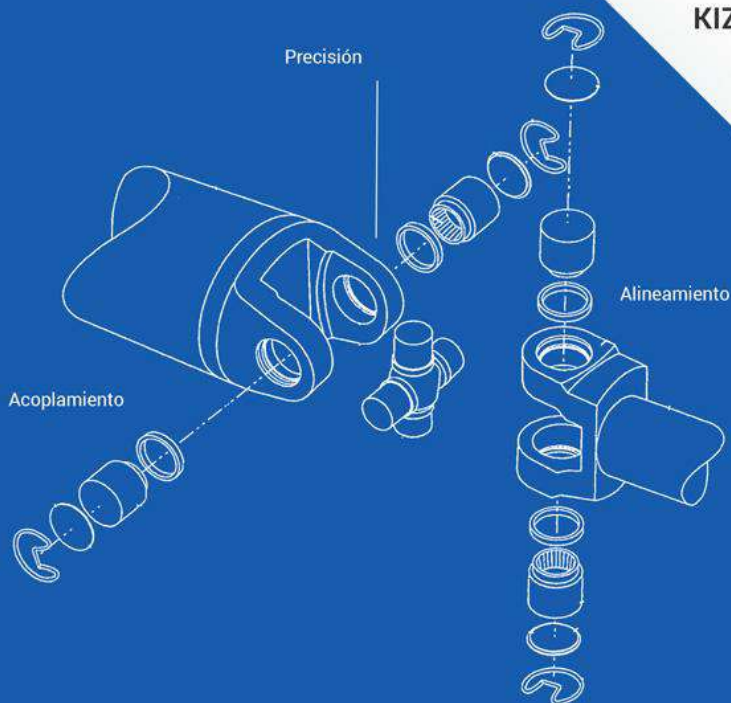
CRUCETAS USA TECH

 **BM Automotive Group**



**REDUCE EL RUIDO,
LA VIBRACIÓN
Y OTROS PROBLEMAS
DE DUREZA**

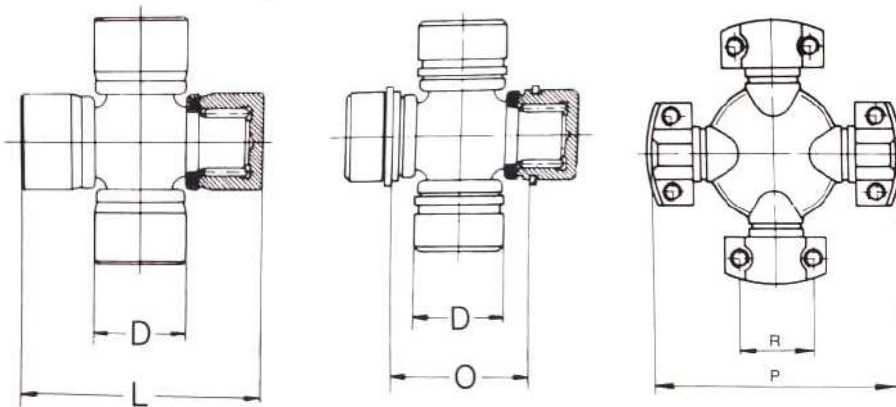
Los Crucetas KIZU® están diseñadas con los estándares necesarios para un óptimo funcionamiento. Gracias a su experiencia KIZU® constantemente está ampliando sus líneas de producto para garantizar la demanda del sector.



**MÁXIMA RESISTENCIA
EXCELENTE CALIDAD**



CARACTERÍSTICAS DIMENSIONALES Y ESPECIFICACIONES



- D: Diametro
- O: Anillo de retención interior
- L: Anillo de retención exterior

- P: Anillo centrado
- R: Paso de perno

REFERENCIA		MEDIDAS
G5-353X	319	(27X50.8X81.8)
G5-153X	329HD	(27X81)
G5-160X	330	(30.2X106)
G5-178X	331	(30.2X92)
G5-279X	333	(47.6X134.9)
G5-280X	334	(49.2X154.8)
G5-124X	335	(58.72X167.48)
G5-170X	338	(23.8X34.8X60)
GU-500	341	(23.8X62)
GU-1100	344	(27X75)
G5-263	351	(34.9X107)
G5-134	353	(27X81X92)
G5-213X	354	(27X92)
G5-155X	358	(34.9X127)
G5-260X	365	(27X52.4X77)





REFERENCIA		MEDIDAS
G5-297	371	(30.2X52.2X82)
G5-407X	376	(49.2X177.8)
G5-281	381	(49.2X191.1)
GUIS-66	382	(33X93)
GUIS-52	383	(29X50X76)
GUIS-55		(36X115.6)
GUIS-62		(35X103)
GUIS-72		(42X115)
GUMZ-9	386	(26.5X48X71)
GUT-21	387	29X49X78,8
GUT-20	389	(32X61X91.6)
GUS-1	391	25X40,2X63
GUN-29	393	(28X53X80)
GUT-13	394	26X42X67,3
GUT-11	395	(20X56.5)
GUT-14	396	(28.6X78)
GUMZ-7	397	(25X41.2X64)
GUM-81	398	(25X63.8)
GUD-81	410	(20X55)
GUD-84	423	(28X80)
G5-1204	434	(27X28.5X67.8X92)
GU-1210	437G	(27X62)
GUN-46	446	(27X46X71)
GUM-93	450	(30X55X85)
G5-674	475	(47.6X134.9)
G5-515X	476	(49.2X154.8)
G5-469X	477	(49.2X177.9X179.9)

REFERENCIA		MEDIDAS
G5-510X	478	(49.2X191.2X194)
G5-6000	560	(42.8X140.4)
G5-7000	570	(49.2X148.4)
GPL-6N	861	(24.6X33X55)
GGP-35R		(31.8X81.6)
GUD-89		(30X55X84.5)
GUD-90		(35X99)
GUH-63		(35X99)
GUH-74		(36X115.6)
GUH-77	37402-150	44 x 125,5
GUM-79		(25X63.8)
GUM-91	399	(25X76.7)
GUM-99	MR165561	30 x 71,1mm
GUM-75		(32X102)
GUMZ-6	0706-89-2 51	28 x 55,9
GUMZ-3		(32X57X92.1)
GUMZ-8		(37X67X104)
GUN-30		(30.2X92)



REFERENCIA		MEDIDAS
GUN-32		(35.5X119)
GUN-41		(43X136)
GUN-47	37125 25025	27 x 81,75mm
GUS-7		(25X63.8)
GUT-23		(39X49X78)
GUT-29	04371 0430	27 x 92,05mm
GUK-12		27 x 80mm
BJ130		18 x 21mm
EQ140		(39X118)
GU7630		57 x 152mm
GU7650		48 x 126mm
110613		29 x 76mm
SPL90	460	1,627" x 4,957"
SPL140		
SPL170		(55X166)
SPL250		2,36" x 6, 42"
ST-1538		15 x 38mm
ST-1539		15 x 39mm
ST-1540		25 x 40mm
ST-1638		16 x 38mm
ST-1639		16 x 39mm
ST-1640		16 x 40mm
ST-1948		19 x 48mm



APLICACIONES

CARACTERÍSTICAS DIMENSIONALES Y ESPECIFICACIONES

REFERENCIA		MEDIDAS	APLICACIÓN
G5-353X	319	(27X50.8X81.8)	DODGE 100 RAM PI PE
G5-153X	329HD	(27X81)	(369)(G5-121X) CHEV C-10 DODGE 100-300 FORD 100/350 48/76 UNIVERSAL - 369, GU100 PE
G5-160X	330	(30.2X106)	GU-2050 DODGE 300 75/81 CUSTOM F-5006/00 65/78 C10 C30 80/87 P30 NPR 97- DINA IVECO PE
G5-178X	331	(30.2X92)	GU-2200 F350 F6 48/56 CHEV.3800 48/55 C10/30 P30, NISSAN PATROL DEL. (J5-178) PE
G5-279X	333	(47.6X134.9)	DODGE P900 NAVISTAR DT466 FORD F800 59/ 13 1/2" DODGE 500
G5-280X	334	(49.2X154.8)	BRIGADIER CNT900 CHR580 DINA KODIAK 15 1/2" DOBLETROQUE MACK
G5-124X	335	(58.72X167.48)	CHEYENNE GRAND BLAZER SILVERADO MACK 75
G5-170X	338	(23.8X34.8X60)	DIRECCION D-100/300/600 JEEP CJ6 UNIVERSAL VOLVO PI
GU-500	341	(23.8X62)	GU-500 LADA TODOS LUV1600 DODGE 1500 WFR4ZC1 SIMCA LADA FIAT SIMCA C/GRAS PE
GU-1100	344	(27X75)	GU-700 LAND ROVER PE
G5-263	351	(34.9X107)	AGRALE, CHEVROLET B60/70 FORD 800 PE
G5-134	353	(27X81X92)	FORD TRUCK F250 RANGER PE
G5-213X	354	(27X92)	CHEYENNE F150/250/350 73/30 RANGER JEEP CJ6 TOYOTA 3F 4.5 BT50 PE
G5-155X	358	(34.9X127)	AGRALE VOLKSWAGEN CARAGO IHC 1700 DODGE 600 KODIAK RAM 1500 2500 MERCEDEZ PE
G5-260X	365	(27X52.4X77)	INTERNATIONAL PICKUP JEEP CHEV 4X4 DAKOTA FORD DODGE TUCSON SPORTAGE PI
G5-297	371	(30.2X52.2X82)	DAIHATSU DELTA F100/150, CHEROKEE GRAND CHEROKEE PI
G5-407X	376	(49.2X177.8)	BRIGADIER 83/85 DOBLETROQUE, MACK 78/84 17 1/2"
G5-281	381	(49.2X191.1)	HI, DT466, CUMMINS, KENWORTH T450/800 19 1/2 PAREJA
GUIS-66	382	(33X93)	ISUZU NPR 92/96 JAC CAMION PE
GUIS-52	383	(29X50X76)	(GUT-21)(GUT-23) LUV 2300 4X4 TROOPER NKR NHR 97-2000 DEL RODEO TROOPER TOYOTA HILUX PI
GUIS-55		(36X115.6)	1-37300-088-0 ISUZU LV150 36X115,6

APLICACIONES

CARACTERÍSTICAS DIMENSIONALES Y ESPECIFICACIONES

REFERENCIA		MEDIDAS	APLICACIÓN
GUIS-62		(35X103)	8-98020-789-0 NQR NRR FSR FRR JMC PE
GUIS-72		(42X115)	1-37300-069-0 ISUZU FRR FTR FVR PE
GUMZ-9	386	(26.5X48X71)	KIA BESTA 2200 MAZDA B2600 ASIA TOPIC PI
GUT-21	387	29X49X78,8	(GUT-23)(GUIS-52) TOYOTA HILUX RN85 90/ - PRADO - NKR NPR PI
GUT-20	389	(32X61X91.6)	TOYOTA HILUX 75/80 LAND CRUISER 69-80 2F FJ40-FJ45 KIA BESTA 04371-36020 PI
GUS-1	391	25X40,2X63	SUZUKI LJ50/LJ80/SJ410 SUBARU, NISSAN GRAS EN DADO PI
GUN-29	393	(28X53X80)	NISSAN FRONTIER TRAS PATROL 80/90 SAMURAI SUBARU 4WD 77-79 PI
GUT-13	394	26X42X67,3	CRUCETA TOYOTA 74/76 PI
GUT-11	395	(20X56.5)	TOYOTA COROLLA, VOLVO, DODGE, FORD PE
GUT-14	396	(28.6X78)	TOYOTA 1F 61/74, D-MAX, CIO PE
GUMZ-7	397	(25X41.2X64)	CEHVROLET VITARA SUZUKI SJ410 LJ410 LJ80 ASIA TOPIC PI
GUM-81	398	(25X63.8)	MITSUBISHI L300 4G54 MONTERO 88/94 SJ413 CARROS CHINOS PEQ PE
GUD-81	410	(20X55)	DAIHATSU / MOTOTAXI =TD181 PE
GUD-84	423	(28X80)	DAIHATSU F10 F20 77/ =TD184 PE
G5-1204	434	(27X28.5X67.8X92)	FORD RANGER F100/150/350 BLAZER PI PE
GU-1210	437G	(27X62)	GU-3000 CHEVETTE 1400-1600 MAZDA B2000 LUV 2300 SAMURAI DEL/TRAS (CON GRAS) PE
GUN-46	446	(27X46X71)	NISSAN PATHFINDER URVAN/VANETTE / KIA TRAS. PI
GUM-93	450	(30X55X85)	MITSUBISHI CANTER 14B Y UAZ (CON GRACERA EN EL LADO) PI
G5-674	475	(47.6X134.9)	DODGE P900 KODIAK C70 DIESEL DADO MIXTO 13 1/2 MIXTA (333 CATERPILLAR
G5-515X	476	(49.2X154.8)	FORD 900/950 KODIAK 6" MIXTA DIESEL MACK, HI, GMC, VOLVO, SERIE 1710 15 1/2 MIXTA
G5-469X	477	(49.2X177.9X179.9)	BRIGADIER 7" 83/85 MACK 78/84 17 1/2" MIXTA
G5-510X	478	(49.2X191.2X194)	FORD 9000 SUPER BRIGADIER MACK HI DT466 MIXTA DE 19 1/2"
G5-6000	560	(42.8X140.4)	FORD F800 TRAS TORNILLOS
G5-7000	570	(49.2X148.4)	FORD F900/950 INT R190 57/65 TRAS TORNILLOS

APLICACIONES

CARACTERÍSTICAS DIMENSIONALES Y ESPECIFICACIONES

REFERENCIA		MEDIDAS	APLICACIÓN
GPL-6N	861	(24.6X33X55)	FORD 9000 CNT 900 PI
GGP-35R		(31.8X81.6)	CRUCETA TRACTORES =GPL35N PE
GUD-89		(30X55X84.5)	(TD189) DAIHATSU DELTA V118 14B PI
GUD-90		(35X99)	(GUT-28) TOYOTA SUPER DELTA 15B 15BT PE
GUH-63		(35x99)	(TH163) HINO FB/FC WO4D PE
GUH-74		(36X115.6)	(TH174) 37401-1100 BUSETON HINO 36X115 PE
GUH-77	37402-150	44 x 125,5	HINO BUSETON 2006 44X126 PE
GUM-79		(25X63.8)	(TM179) MITSUBISHI L300 - ASIA TOPIC SAMURAI SJ413 IMPORT PE
GUM-91	399	(25X76.7)	MONTERO MITSUBISHI, L300 PE
GUM-99	MR165561	30 x 71,1mm	MITSUBISHI SPORTERO L200/L300 2006 29.9X74.1X100.3 PI
GUM-75		(32X102)	(TM175) MITSUBISHI CANTER 2000 PE
GUMZ-6	0706-89-251	28 x 55,9	MAZDA B1600 DEL
GUMZ-3		(32X57X92.1)	(TMZ103) MAZDA CAMION FRONTIER 2.7 KIA 3500-3600 BESTA DELTA 14B PI
GUMZ-8		(37X67X104)	MAZDA T45 SL PI
GUN-30		(30.2X92)	(TN130) C10 C30 NISSAN PATROL FORD F350 F600 PE
GUN-32		(35.5X119)	37125-58025 NISSAN TRUCK DIESEL 180/200 PE
GUN-41		(43X136)	37125-90125 NISSAN 205/215
GUN-47	37125 25025	27 x 81,75mm	NISSAN PICK UP 720-J18 27X81.7 PE
GUS-7		(25X63.8)	SUZUKI SJ403 VITARA 80 PE
GUT-23		(39X49X78)	(GUT-21)(GUIS-52) TOYOTA HILUX 4X4 PRADO PI
GUT-29	04371 0430	27 x 92,05mm	TOYOTA HILUX 2005 / 4.5 TRASERA / FORD 350 27X92 PE
GUK-12		27 x 80mm	HYUNDAI H1/H100 STAREX 27X80 PE

APLICACIONES

CARACTERÍSTICAS DIMENSIONALES Y ESPECIFICACIONES



REFERENCIA	MEDIDAS	APLICACIÓN	
BJ130	18 x 21mm	FOTON CAMION 1039E/FAW 1041 32X93 PE	
EQ140	(39X118)	FOTON CAMION 1069/1049A/1089/1099 OLLIN AUMAN PE	
GU7630	57 x 152mm	MERCEDES BENZ BUS 57X152 PE	
GU7650	48 x 126mm	MERCEDES BENZ ATEGO 48X126 PE	
110613	29 x 76mm	CRUCETA FOTON MINI CABINA SIMPLE PE	
SPL90	460	1,627" x 4,957"	INTERNATIONAL IHC DT 466-02 41.5X127 PE
SPL140		CHEVROLET FVR / VOLVO CAMION 49.2X132.2	
SPL170	(55X166)	CARDAN 6" KENWORTH EAGLE 9400	
SPL250	2,36" x 6, 42"	CARDAN 7 1/2" KENWORTH T800 EAGLE 9400 TRASERA 60X162.9	
ST-1538	15 x 38mm	DIRECCION LUV1600 4X2 SUZUKI SJ410 (15MMX38MM)	
ST-1539	15 x 39mm	TOYOTA, NISSAN, MAZDA	
ST-1540	25 x 40mm	DIRECCION LUV 2300 MAZDA 323 MINI CHANNA(15MMX40MM)	
ST-1638	16 x 38mm	DIRECCION SUZUKI SJ410 MAZDA NPR (16MMX38MM)	
ST-1639	16 x 39mm	DIRECCION LUV 1600 2300 TROOPER (16MMX39MM)	
ST-1640	16 x 40	DIRECCION LUV2300 TROPER NPR (16MMX40MM)	
ST-1948		KENWORTH, EAGLE, HI, KODIAK PE	